

BUSINESS
COMPANY
PROFILE



บริษัท ศรีกรุงเครื่องเย็บ จำกัด



TABLE OF CONTENT

01	About Company
02	Quality is our goal
03	Our Objective
04	Products and services
05	Custom made
06	Project
07	Contact



ABOUT COMPANY



บริษัท ศรีกรุงเครื่องเยิน จำกัด (Srikrung Component Co.,LTD)

บริษัท ผลิต จำหน่าย ตู้แช่เยิน ระบบทำความเย็น
งานสแตนเลส คริวสแตนเลส และ กรงสัตว์ มามากกว่า 40 ปี
เราได้รับความไว้วางใจในการเป็น OEM ในการผลิต
สินค้าให้กับบริษัทและองค์กรต่างๆมากมาย

เรายินดีให้คำปรึกษา ออกแบบ และผลิตสินค้าตามที่ลูกค้าต้องการ
ไม่ว่าชิ้นใหญ่ หรือ ชิ้นเล็ก ไม่จำกัดจำนวน เรายึดมั่นในการผลิต
สินค้าที่ดีที่สุดในราคาที่สมเหตุสมผล ลูกค้าสามารถมั่นใจใน
คุณภาพสินค้า บริการ และการรับประกันจากทางบริษัท

Quality is our goal

ปรัชญาที่ยึดถือมาโดยตลอด

"คุณภาพของสินค้าต้องมาก่อน"

ในการทำงานของเรา เราเลือกใช้วัตถุดิบที่มีคุณภาพในราคาที่
เหมาะสม ทำให้ลูกค้าสามารถมั่นใจได้ว่าสินค้าทุกชิ้นจะถูก
ผลิตด้วยวัตถุดิบที่มีคุณภาพและมีอะไหล่ทดแทนตลอดเวลา

"คุณคิด, เราทำ"

เราสามารถผลิตสินค้าตามสเปก แบบ ฟังก์ชัน การใช้งานตาม
ที่ลูกค้าต้องการ

Our Objective

- ออกแบบ ผลิต สินค้าให้ตรงกับความต้องการของลูกค้า
- ใช้วัตถุดิบคุณภาพสูงและผลิตสินค้าคุณภาพสูงในราคา
ที่จับต้องได้
- บริการหลังการขายที่ยอดเยี่ยม เพื่อสร้างความพึงพอใจ
สูงสุดแก่ลูกค้า
- วิจัยและพัฒนาสินค้าใหม่ ปรับปรุงกระบวนการผลิต ให้
ทันสมัยอยู่เสมอ
- มุ่งเน้นให้บริการลูกค้าอย่างมืออาชีพ ด้วยความซื่อสัตย์
และใส่ใจ

สินค้า การให้บริการ



ตู้แบบมาตรฐาน

**ตู้แช่เย็น
แช่แข็ง**



แบบโครงสร้าง

ตู้แช่

บริษัทออกแบบ

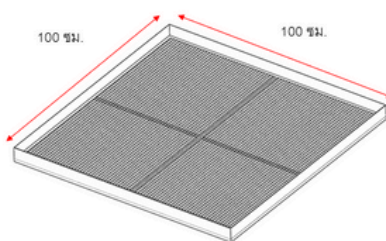
ฟังก์ชันการใช้งานตามที่ลูกค้าต้องการ



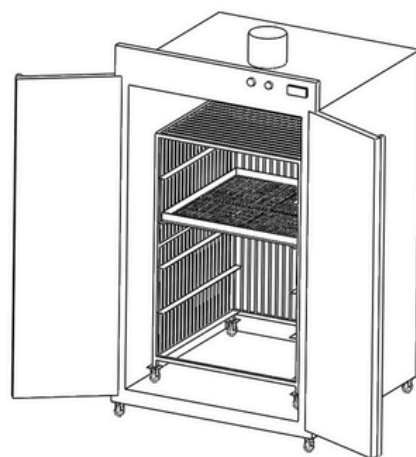
สินค้า การให้บริการ

ตู้อบ

ตู้แบบมาตรฐาน
ขนาดเล็ก
ขนาดใหญ่



-รอบสูง 5 ซม.
-มีโครงรับถาดเพื่อความแข็งแรง



ตู้อบ

ฟังก์ชันการใช้งานตามที่ลูกค้าต้องการ



สินค้า การให้บริการ

ตู้ทำน้ำเย็น

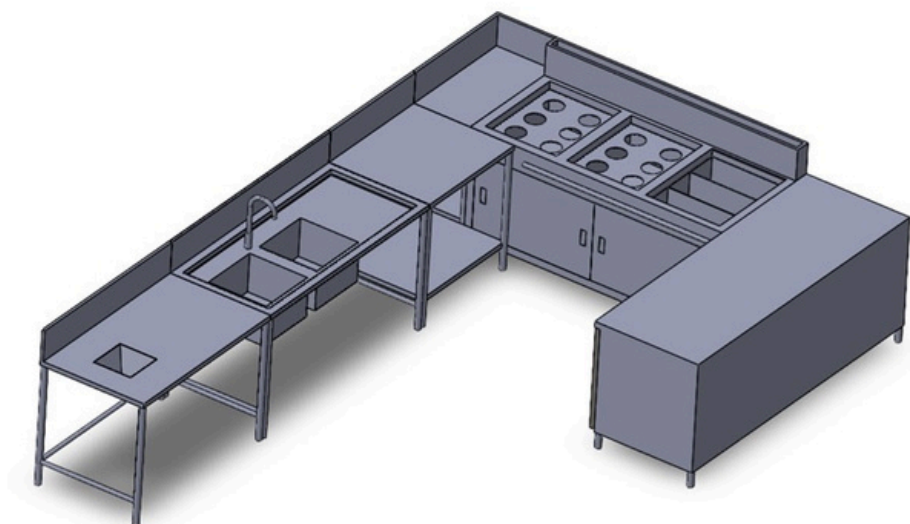
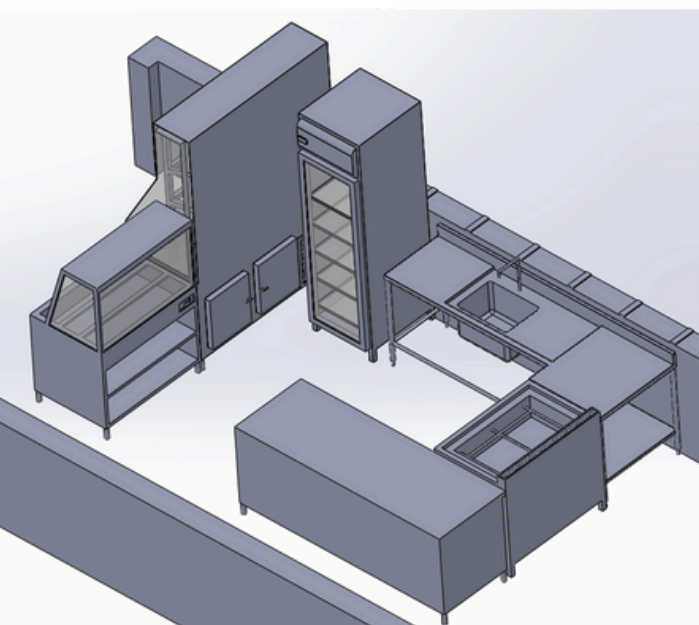


ตู้ทำน้ำเย็น
ทางบริษัทผลิตจาก
สแตนเลส304 ทั้งหมด

ลูกค้าสามารถ กำหนด ขนาดของตู้ทำน้ำเย็น
และหัวก๊อกน้ำตามความต้องการ

สินค้า การให้บริการ

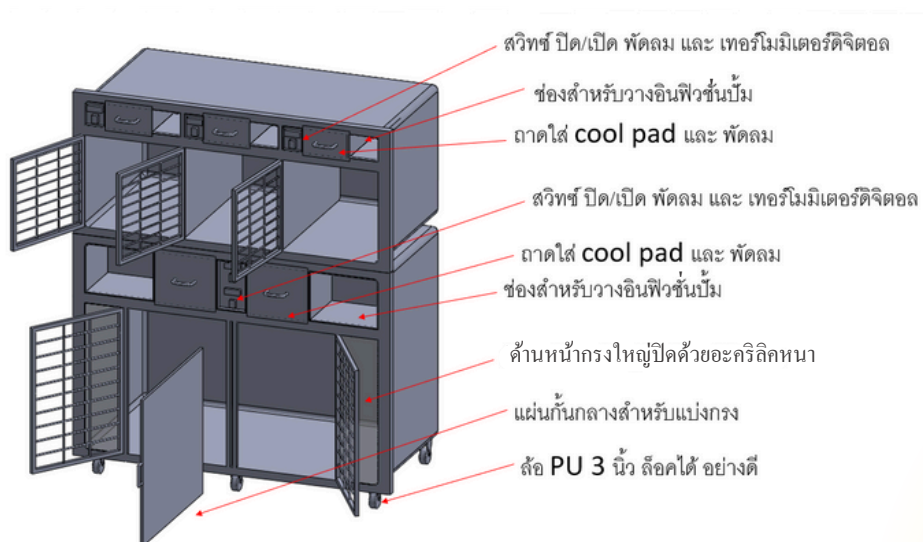
ครัวสแตนเลส



ครัวสแตนเลส 304
บริษัทออกแบบให้
ตามพื้นที่ที่กำหนด

สินค้า การให้บริการ

กรงสแตนเลส



บริษัทออกแบบ ฟังก์ชันการใช้งานและพื้นที่
ตามความต้องการของลูกค้า

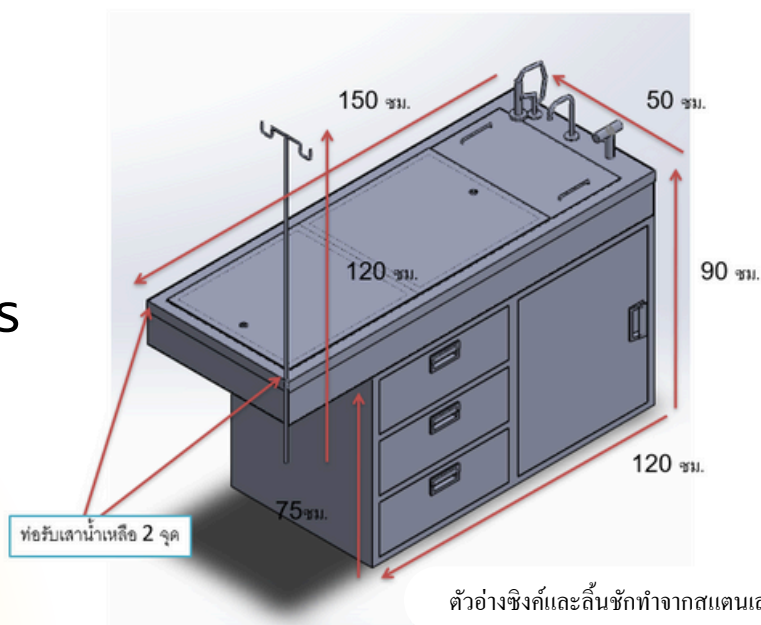
สินค้า การให้บริการ

โต๊ะหักถกรรม
โต๊ะผ่าตัด สัตว์



โต๊ะผ่าตัดตะแกรงล่าง + ชิงค์น้ำ

บริษัทออกแบบ ฟังก์ชัน
การใช้งานตามความต้องการ
ของลูกค้า



ตัวอย่างซิงค์และลิ้นชักทำจากสแตนเลสเกรด 304

สินค้า การให้บริการ

งานสั่งทำพิเศษ



ตู้แช่โชว์ไลน์อาหาร



ตู้แช่



ตู้แช่

สินค้า การให้บริการ

งานสั่งทำพิเศษ



เก้าอี้สแตนเลส



COOLING BATH

สินค้า การให้บริการ

งานสั่งทำพิเศษ



ด้านหน้า

ตู้ทำน้ำเย็น



ด้านหลัง



ตู้โซล်เนื้อ



ถังถ้ำยน้ำยาแอร์

สินค้า การให้บริการ

งานสั่งทำพิเศษ



กรง
โรงพยาบาลสัตว์

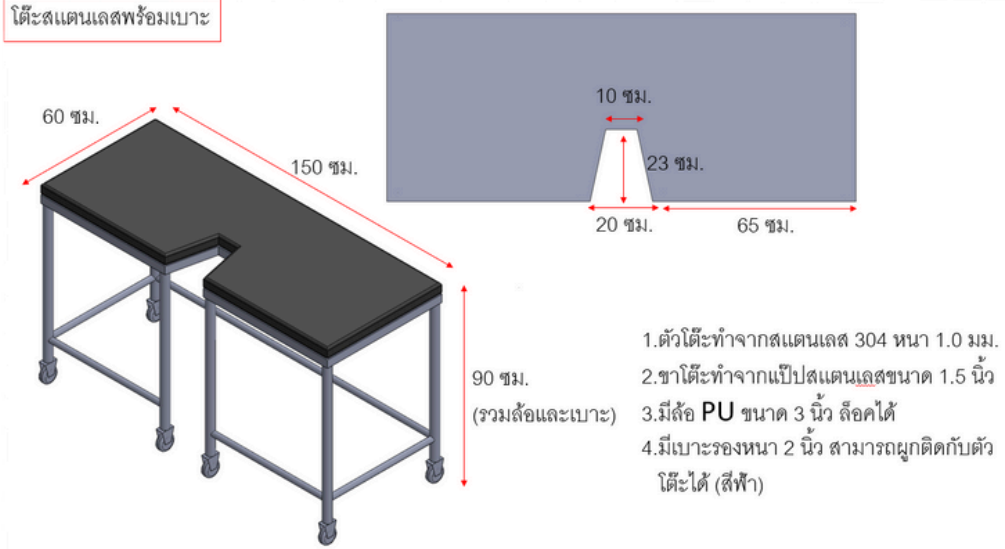
ออกแบบฟังก์ชันตามแบบ
การใช้งาน
พื้นที่ ที่กำหนด



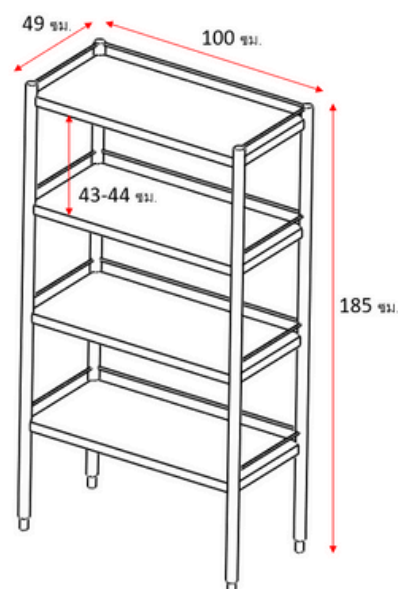
สินค้า การให้บริการ

ตัวอย่าง การออกแบบฟังก์ชันของสินค้า

โต๊ะสแตนเลสพร้อมเบาะ

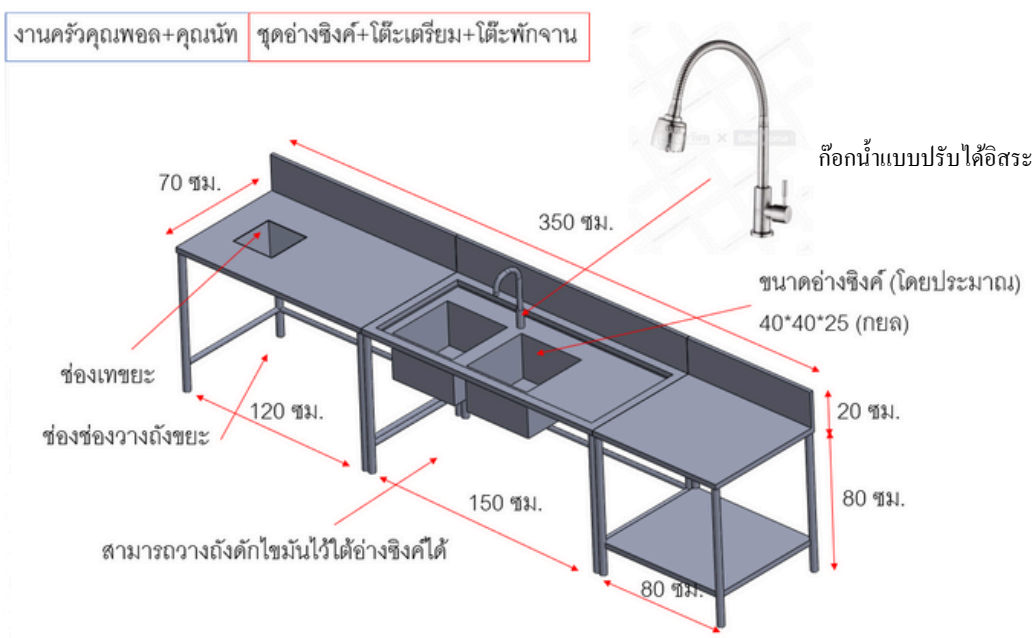


ออกแบบฟังก์ชันตามแบบ การใช้งาน

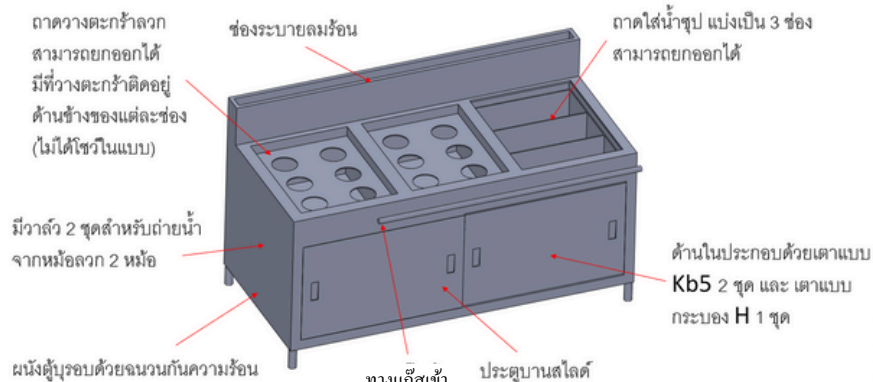


สินค้า การให้บริการ

ตัวอย่าง การออกแบบฟังก์ชันของสินค้า



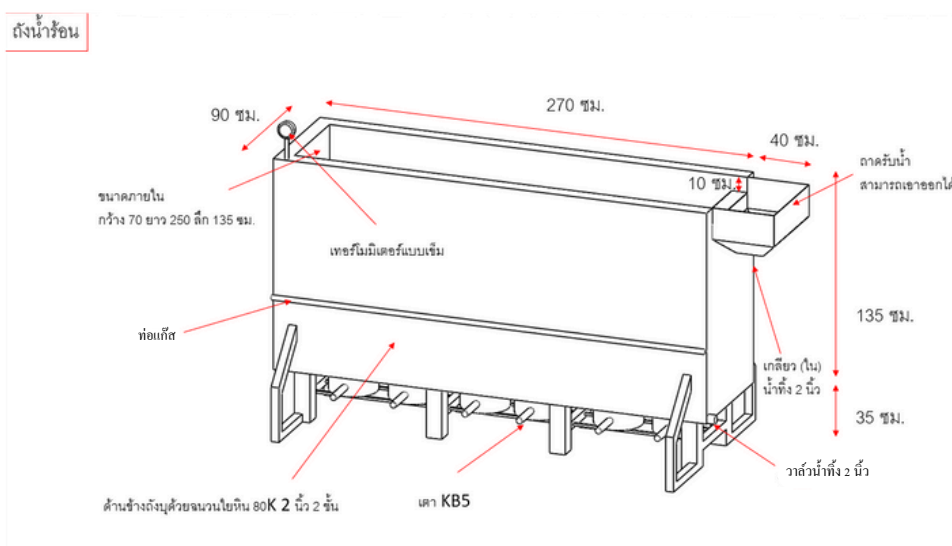
งานครัวควบคุมพอล+คุณนัท ชุดหม้อต้ม+โต๊ะเตรียม



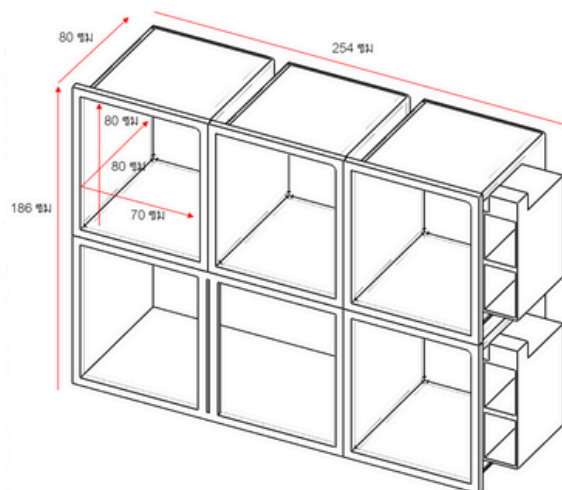
ออกแบบฟังก์ชันตามแบบ
การใช้งาน
พื้นที่ที่กำหนด

สินค้า การให้บริการ

ตัวอย่าง การออกแบบฟังก์ชันของสินค้า



ออกแบบฟังก์ชันตามแบบ
การใช้งาน
พื้นที่ ที่กำหนด



กรงชุด มีผู้ ออกซิเจน

- ขนาดภายในแต่ละกรง กว้าง 70*80*80 ซม.
- ขนาดภายนอกโดยรวม กว้าง 254*80*186 ซม.
- ทำจากสแตนเลส 304
- มีเสาน้ำเกลือ 3 ต้น
- มีที่กั้นกลางสามารถดึงออกได้
- ซึ่กรองห่าง 5.5 ซม.
- มีล้อเลื่อนได้
- กรงด้านขวามือ บน-ล่าง สามารถ เอ้าแผ่น อะคริลิกได้เป็นตู้ ออกซิเจนได้



ขอขอบคุณ

ลูกค้าที่ให้ความไว้วางใจ
บริษัท ศรีกรุงเครื่องเย็บ จำกัด ตลอดเวลาที่ผ่านมา





Contact Us :

บริษัท ศรีกรุงเครื่องเย็บ จำกัด (โรงงาน)
Srikrung component Co.,LTD

3037/3-6 ถนนสุขุมวิท แขวงบางจาก
เขตพระโขนง กรุงเทพฯ 10260

Office: 02-311-5721 , 02-311-6152

Sale: 085-247-7687

Email: Chatchawal.Srikrung@gmail.com

Sale: 098-249-0899

Email: Sale.Srikrung@gmail.com